



**ИГРОВОЙ АППАРАТ
«Вертикальная Авто Гонка»**

**ПАСПОРТ
РУКОВОДСТВО ПО ЭКСПЛУАТАЦИИ**



EAC

© ИП Шаршуков И.М. 2023г. RiaPark.ru

Настоящий паспорт совмещен с руководством по эксплуатации, предназначен для изучения правильной и безопасной эксплуатации детского игрового автомата ГОСТ Р 50897-96 и распространяется на оборудование выполненное по ТУ 28.99.32 – 001 – 0172515535 – 2017

СОДЕРЖАНИЕ

1. Назначение изделия	3
2. Характеристики	3
3. Описание изделия	3
4. Обслуживание изделия	4
5. Комплектность	4
6. Сроки службы, хранения и гарантии изготовителя	4
7. Руководство по эксплуатации	5
8. Возможные неисправности и методы их устранения	6
9. Свидетельство о приёмке	7

1. Назначение изделия

Развлекательный автомат электромеханического действия «Вертикальная Авто Гонка», (далее — автоматы) – однородная продукция, предназначенная для использования в качестве развлечения в местах культурно-зрелищных центров, отдыха, аттракционных комплексах и т.п.

Обозначение изделия – «Вертикальная Авто Гонка».

Изделие изготовлено в соответствии с ТУ 28.99.32 – 001 – 0172515535 – 2017.

2. Характеристики

Параметр	Значение
Электропитание	однофазный переменный ток частотой 50±0,5 Гц, напряжением 220 В
Потребляемая электрическая мощность в режиме ожидания, не более, Вт.ч,	200
Потребляемая электрическая мощность в режиме игры, не более, Вт.ч,	220
Габаритные размеры (ДхШхВ), мм, не более:	650х650х1730
Габаритные размеры с креслом(ДхШхВ), мм, не более:	1500х750х1730
Масса без упаковки, кг	60
Количество одновременно играющих, чел.	1
Время игры по умолчанию, минимум, сек	120 сек
Пропускная Способность, макс, цикл/час	40
Экран, дюйм	32

3. Описание изделия

Игровой автомат «Вертикальная Авто Гонка» — аттракцион, выполняющий заложенную в него программу с учетом встречных действий играющего. В зависимости от комплектации может быть дополнен Пуфом с подножкой или Креслом с подножкой.

Запуск автомата осуществляется с жетоноприемника, который работает с монетами или жетонами. Игра запускается после поступления сигнала от жетоноприемника после попадания в него жетона. В игре есть несколько видов трасс и персонажей, можно выбрать что больше понравится.

4. Обслуживание изделия

К обслуживанию установки допускаются лица, достигшие 18-ти летнего возраста, ознакомленные с устройством и работой установки и прошедшие инструктаж по технике безопасности в установленном порядке.

Конструкция установки обеспечивает безопасную работу персонала.

Перед вводом установки в эксплуатацию необходимо проверить отсутствие нарушений изоляции сетевых и нагрузочных проводов.

В ежесменное техническое обслуживание входят следующие основные работы:

- Устранение обнаруженных дефектов (при необходимости).
- Контроль рабочих параметров

Изделие состоит из электрических, механических и декоративных частей с лакокрасочным покрытием. Изделие надежно в работе и в серьезном обслуживании не нуждается. При неправильной работе монетоприемника/жетонприемника следует проверить наличие подаваемого на него питающего напряжения (+12в). Следует обратить на отсутствие загрязнений и засора канала монетоприемника/жетонприемника бумажками и монетами.

Необходимо один раз в 6 месяцев производить осмотр и своевременную замену расходных материалов.

5. Комплектность

- Развлекательный автомат «Вертикальная Авто Гонка»..... 1 шт.
- Сетевой кабель..... 1 шт.
- Сопроводительные документы, ключи1 шт.

6. Сроки службы, хранения и гарантии изготовителя

Гарантийный срок хранения предшествует гарантийному сроку эксплуатации. По истечении гарантийного срока хранения он продлевается за счет уменьшения гарантийного срока эксплуатации. Ввод изделия в эксплуатацию считается день реализации автомата. При хранении автомата после реализации на него распространяется гарантийный срок эксплуатации.

Гарантийный срок хранения месяцев при условии хранения в части воздействия климатических факторов – по ГОСТ 15150, группа 1(Л), климатическое исполнение УХЛ 4. В в интервале температур от +5 до + 38 оС и влажности 80%. И при отсутствии воздействия прямых солнечных лучей

Срок службы автомата– 5 лет.

Данные гарантии не распространяются на комплектующие изделия поврежденные, вследствие эксплуатации.

7. Руководство по эксплуатации

- **Подготовка автомата к использованию**

Используя регулируемые ножки установить оборудование в помещении, где она будет эксплуатироваться.

Провести внешний осмотр установки. Особое внимание уделить состоянию блока электропитания, разъемов, целостности.

Присоединить кабель электропитания к сети электроснабжения помещения.

Для подключения автомата использовать заземленные розетки.

Аппарат может находиться в режиме настройки или в рабочем режиме.

Внимание! Эксплуатация изделия должна осуществляться только в помещениях при температуре окружающего воздуха от +5оС до +38оС при относительной влажности 80%.

Во время работы изделия запрещается прикасаться к кабелю питания.

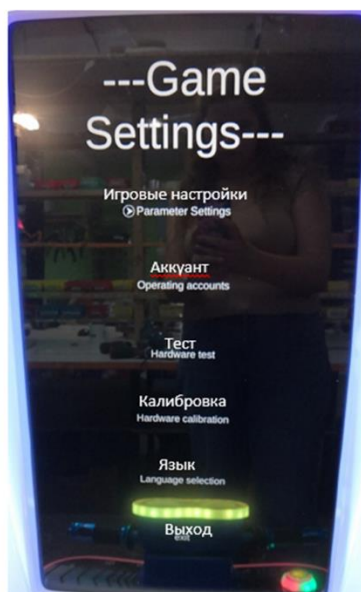
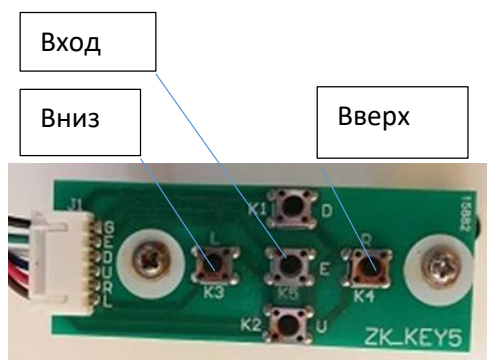
Использовать игровой аппарат строго по назначению. Не использовать аппарат в дождь.

- **Жетоноприемник**

В автомат установлен эталонный жетоноприемник с образцом монеты. Для того, чтобы ее поменять – снимаете жетоноприемник, на котором сзади установлена пластиковая вставка, приподнимая ее вверх устанавливаете под нее образец жетона или монеты, который нужен.

- **Настройка пользовательского режима**

Настроечная плата находится на передней дверце игрового аппарата





8. Возможные неисправности и методы их устранения

- Автомат подключен к сети, но нет питания.
- Проверьте предохранитель в клемме подключения сетевого шнура, на задней панели автомата
- При опускании жетона в жетоноприемник, он выкатывается обратно.
Проверьте корректность установки образца жетона.
- Автоматический перезапуск игрового поля. Проверьте наличие напряжения, периферийных устройств 12 В, таких как индикаторы, кнопки, световые панели и т. д., а затем перезапустите.

ВНИМАНИЕ

Во время настроек питание должно быть включено

Во время исправления неисправности питание должно быть обязательно выключено!

9. Свидетельство о приёмке

Игровой автомат

«Вертикальная №
Авто Гонка»

наименование изделия

обозначение

серийный номер

изготовлен и принят в соответствии с обязательными требованиями государственных стандартов и признан годным к эксплуатации.

Начальник
ОТК

МП

личная
подпись

расшифровка подписи

число, месяц, год